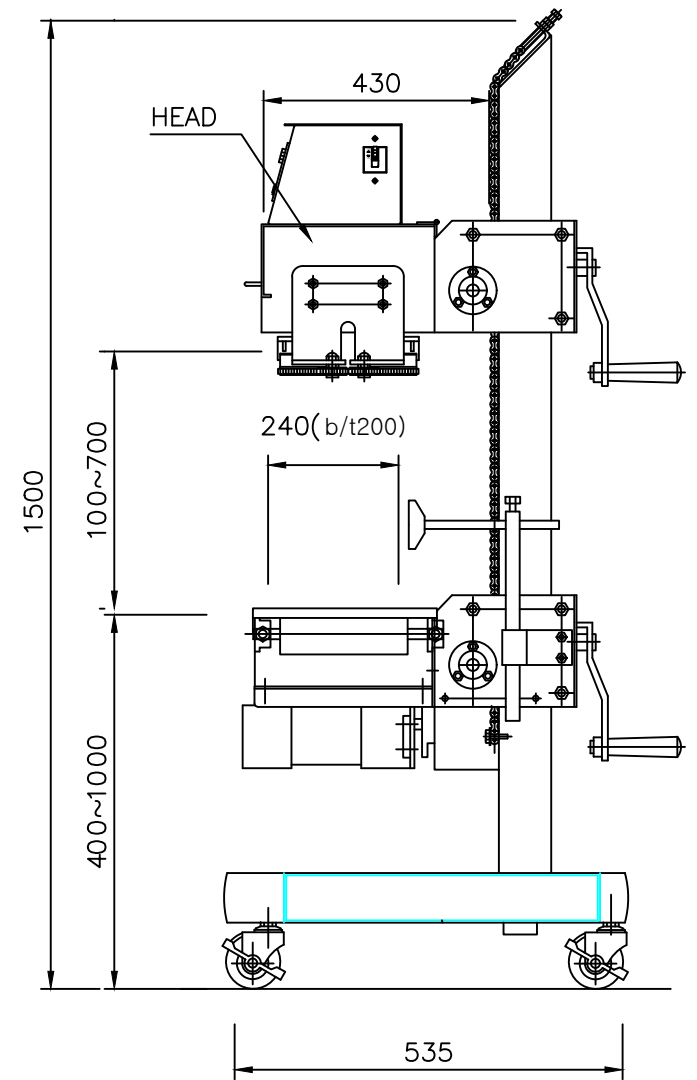
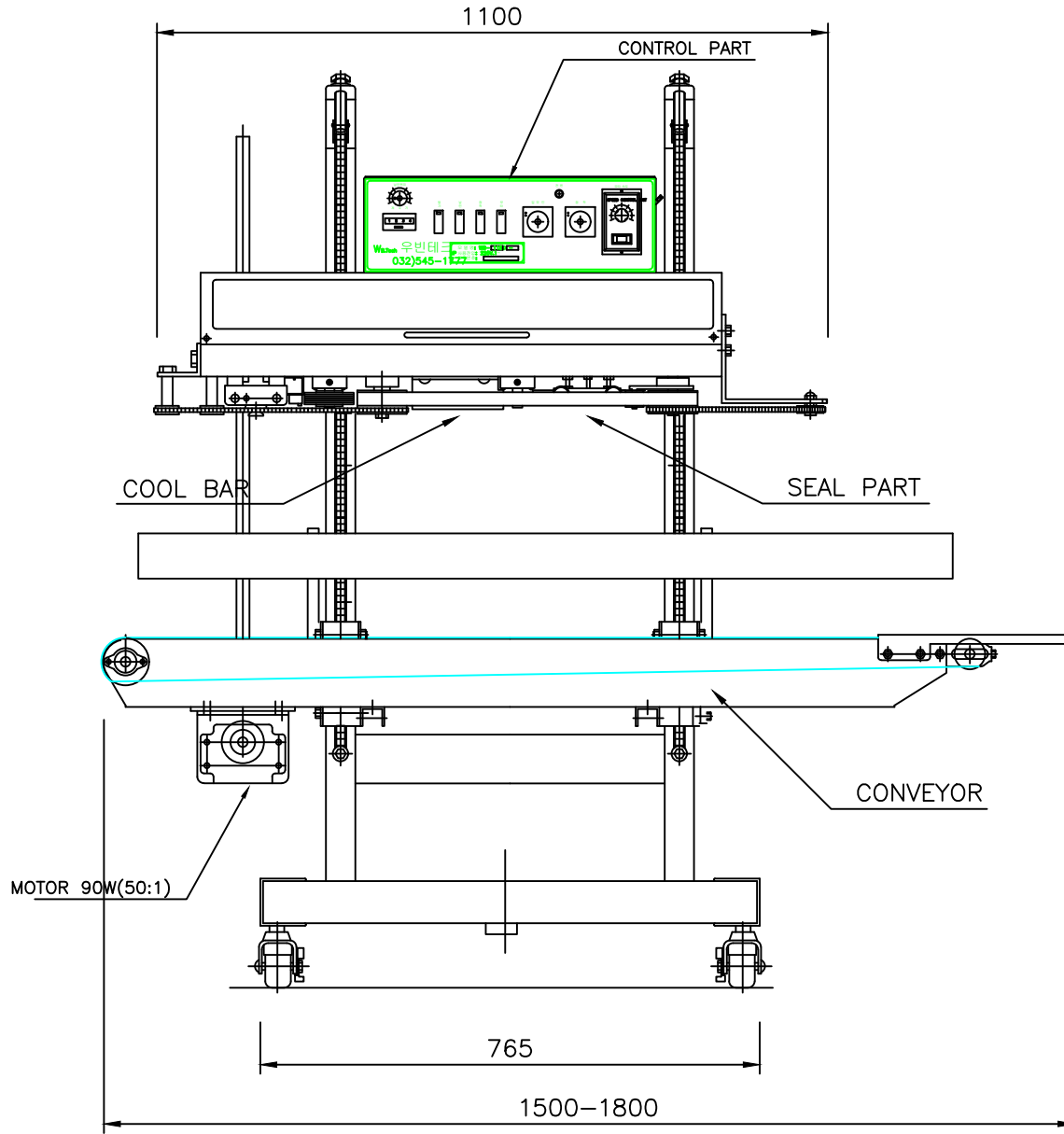


BAND SEALER (vertical) LAY-OUT HB1150-VP

~ (▽, ∇, ∇∇, ∇∇∇, ∇∇∇∇) 변형

품명	
재질	
수량	



ITEM 밴드실라수직형		PART	
SCALE	DATE	PROJECTION THIRD ANGLE	DESIGNED
한샘테크		DWG.No HB-1150VP	